

HF 360-2

COM2 - Inbouw
 EAN 4007841 064242
 art.nr. 064242



Hochfrequenz
Sensor 360°



Max. Ø 12 m

2000 W

2000 W Max. (LED-
fähig)



IP20



Montagehöhe max. 4
m



2 - 2000 Lux



10 Sek - 60 Min

iQ

iQ-mode

Teach

Teach mode



Energie sparen

Funcatiebeschrijving

Slimme professionele bewaker. De HF 360-2 uit de nieuwe Control PRO 2 serie. Modern uiterlijk en intelligente 360° HF-sensortechniek – ideaal voor trappenhuis en toiletruimtes met cabines. Comfortabel instel- en koppelbaar via Bluetooth. Interfaces: COM1, COM2, DALI-2 APC, DALI-2 IPD, KNX, IP en BT IPD (Slave). Montagehoogte tot 4 m. Reikwijdte: 12 m.

Technische gegevens

Afmetingen (L x B x H)	61 x 103 x 103 mm
Met bewegingsmelder	Ja
Fabrieksgarantie	5 jaar
Instellingen via	Bluetooth
Met afstandsbediening	Nee
Variant	COM2 - Inbouw
VPE1, EAN	4007841064242
Uitvoering	Aanwezigheidsmelder
Toepassing, plaats	Binnen
Toepassing, ruimte	functionele ruimte / bergruimte, pantry, trappenhuis, WC / wasruimte, Binnen
kleur	wit
Kleur, RAL	9003
Incl. hoekwandhouder	Nee
Montageplaats	plafond
Montage	In de muur, Plafond
Bescherming	IP20

Eigen verbruik	0,7 W
Technologie, sensoren	Hoogfrequente straling, Lichtsensor
Montagehoogte	2,50 – 4,00 m
Montagehoogte max.	4,00 m
Optimale montagehoogte	2,8 m
HF-techniek	5,8 GHz
Registratie	evt. door glas, hout en snelbouwwanden
Registratiehoek	360 °
Openingshoek	140 °
Onderkruipbescherming	Ja
verkleining van de registratiehoek per segment mogelijk	Nee
Elektronische instelling	Ja
Mechanische instelling	Nee
Reikwijdte radiaal	Ø 12 m (113 m ²)
Reikwijdte tangentiaal	Ø 12 m (113 m ²)
Zendvermogen	< 1 mW

HF 360-2

COM2 - Inbouw
 EAN 4007841 064242
 art.nr. 064242

**Technische gegevens**

Omgevingstemperatuur	-25 – 50 °C
Materiaal	kunststof
Stroomtoevoer	220 – 240 V / 50 – 60 Hz
Schakeluitgang 1, ohms	2000 W
Schakeluitgang 1, aantal leds/TL-lampen	8 st
Schakeluitgang 1, potentiaalvrij	Nee
Schakeluitgang 2, ohms	230 W
Schakeluitgang 2, potentiaalvrij	Ja
TL-lampen, ongecompenseerd	1000 VA
Schakeluitgang 1, laag voltage halogeenlampen	1000 VA
Capacitieve belasting in μ F	176 μ F

Functies

	Parameterinstelling voor groepen, (Half-) automatisch, Master/slave-overmodulatie, Buurgroepfunctie, Normaal- / testbedrijf, Aanwezigheidsfunctie, Handmatig ON / ON-OFF
Schemerinstelling	2 – 2000 lx
Tijdstelling	10 s – 60 Min.
basislichtfunctie	Nee
Hoofdlicht instelbaar	Nee
Schemerinstelling Teach	Ja
Regeling constant licht	Nee
Koppeling	Ja
Soort koppeling	Master/master, Master/slave
Koppeling via	Bluetooth

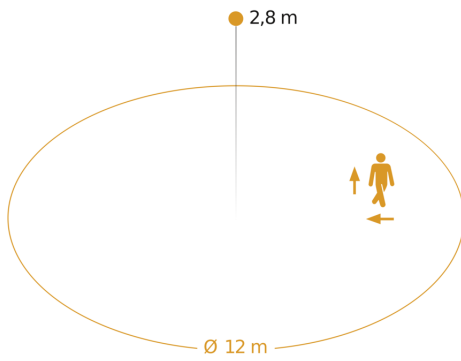
HF 360-2

COM2 - Inbouw

EAN 4007841 064242

art.nr. 064242

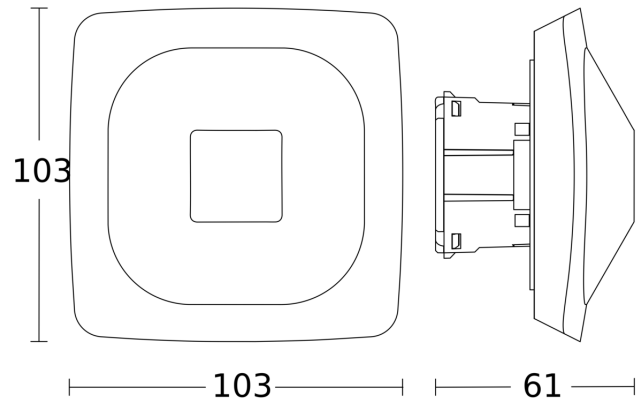
Registratiebereik



Mogelijke montagehoogte: 2,50 m - 4,00 m

Oranje: radiaal en tangentiaal

Maten



aansluitschema Master

